



TECTUL

ADAPTADOR MACHO PVC PRESION

DISEÑO



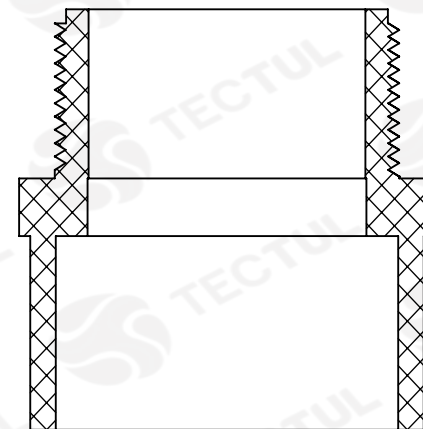
CARACTERÍSTICAS



MATERIALES



DATOS TÉCNICOS	
DIÁMETRO NOMINAL [IN]	
1/2"	
3/4"	
1"	
1 1/4"	
1 1/2"	
2"	
2 1/2"	
3"	
4"	



* Fotos y medidas referenciales, sujetas a cambios sin previo aviso por parte del proveedor o fabricante.

CARACTERÍSTICAS



Están diseñados para transportar agua para consumo humano a presión

MATERIALES



Los accesorios PVC Presión de PAVCO WAVIN son fabricados de PVC (Policloruro de Vinilo)

NORMAS DE DISEÑO



Son fabricados bajo las normas NTC 382, NTC 1339 y NTC 576

INFORMACIÓN TÉCNICA

VENTAJAS

Menores pérdidas de presión	La superficie interior de los Tubosistemas PVC Presión de PAVCO WAVIN es lisa, reduciendo considerablemente las pérdidas de presión por fricción.	Libre de Olor, Sabor o Toxicidad	Los Tubosistemas PVC Presión de PAVCO WAVIN son inodoros, sin sabor y no tóxicos; estas propiedades los hace ideales para ser usados en la conducción de drogas y alimentos líquidos.
Facilidad de Instalación	El sistema de unión de los Tubosistemas PVC Presión de PAVCO WAVIN consiste en conexiones soldadas. Este sistema de unión por medio de soldadura líquida, forma un conjunto homogéneo que desarrolla máxima resistencia en un mínimo de tiempo.	Químicamente Inerte	Los Tubosistemas PVC Presión de PAVCO WAVIN son inertes a la mayoría de los reactivos químicos, eliminando así la posibilidad de contaminación o modificación de las propiedades de los líquidos transportados.
Resistencia a la Corrosión Interna	Los Tubosistemas PVC Presión de PAVCO WAVIN resisten al ataque químico de la mayoría de los ácidos, álcalis, sales y compuestos orgánicos como alcoholes e hidrocarburos alifáticos dentro de los límites de temperatura y presión especificados en este manual por lo tanto elimina las desventajas de las tuberías metálicas que requieren revestimiento interno de vidrio o cerámica.	Resistencia a la Corrosión Externa	Los Tubosistemas PVC Presión de PAVCO WAVIN no son atacados por gases industriales, humedad, agua salada, condiciones climáticas o condiciones del subsuelo.
		Inmune a la acción electrolítica	Los Tubosistemas PVC Presión de PAVCO WAVIN son inmunes a los efectos galvánicos o electrolíticos y por lo tanto pueden usarse enterrados o sumergidos, en presencia de metales o conectados a ellos.

* Información obtenida de Pavco Wavin. Sujeto a cambios por parte del proveedor.



TECTUL

PRESSURE PVC MALE ADAPTER

DESIGN



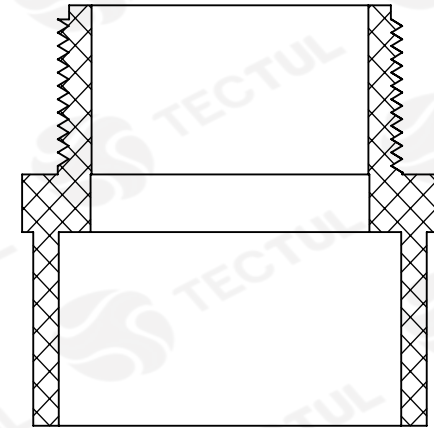
CHARACTERISTICS



MATERIALS



TECHNICAL DATA	
NOMINAL DIAMETER [IN]	
1/2"	
3/4"	
1"	
1 1/4"	
1 1/2"	
2"	
2 1/2"	
3"	
4"	



* Reference photos and measurements, subject to change without prior notice from the supplier or manufacturer.

TECHNICAL INFORMATION			
ADVANTAGES			
Lower pressure losses	The interior surface of PAVCO WAVIN PVC Pressure Pipe Systems is smooth, considerably reducing pressure losses due to friction.	Free of Odor, Taste or Toxicity	PAVCO WAVIN PVC Pressure Pipe Systems are odorless, tasteless and non-toxic; These properties make them ideal to be used in the conduction of drugs and liquid foods.
Ease of Installation	The joining system of PAVCO WAVIN PVC Pressure Pipe Systems consists of welded connections. This system of union by means of liquid welding, forms a homogeneous set that develops maximum resistance in a minimum of time.	Chemically Inert	PAVCO WAVIN PVC Pressure Pipe Systems are inert to most chemical reagents, thus eliminating the possibility of contamination or modification of the properties of the liquids transported.
Resistance to Internal Corrosion	PAVCO WAVIN PVC Pressure Pipe Systems resist chemical attack from most acids, alkalis, salts and organic compounds such as alcohols and aliphatic hydrocarbons within the temperature and pressure limits specified in this manual therefore eliminating the disadvantages of pipes. metal requiring glass or ceramic internal lining.	Resistance to External Corrosion	PAVCO WAVIN PVC Pressure Pipe Systems are not attacked by industrial gases, humidity, salt water, climatic conditions or subsoil conditions.
		Immune to electrolyte action	PAVCO WAVIN PVC Pressure Pipe Systems are immune to galvanic or electrolytic effects and therefore can be used buried or submerged, in the presence of or connected to metals.

* Information obtained from Pavco Wavin. Subject to changes by the provider.

CHARACTERISTICS

They are designed to transport water for human consumption pressure

MATERIALS

Pressure PVC accessories PAVCO WAVIN are made of PVC (Polyvinylchloride)

DESIGN STANDARDS

They are manufactured under the standards NTC 382, NTC 1339 and NTC 576