



# TECTUL

# UNIÓN ALUMINIO

## MATERIALES

### CARACTERÍSTICAS FÍSICAS



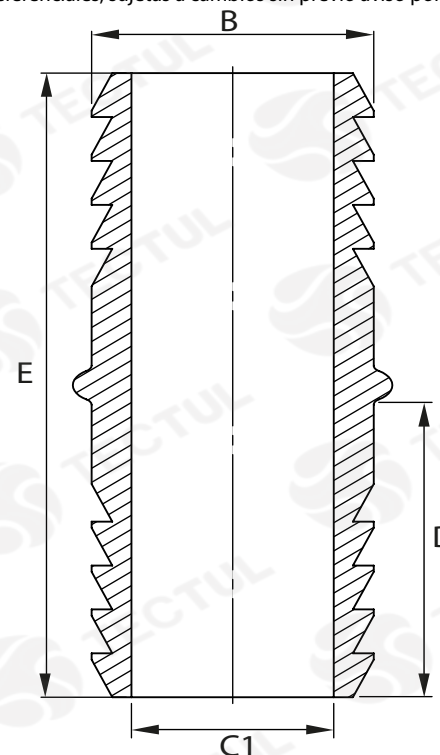
### CARACTERÍSTICAS DIMENSIONALES



## DATOS TÉCNICOS

MEDIDA MANGUERA [In]	DIÁMETRO MANGUERA [mm] (B)	INSERCIÓN MANGUERA [mm] (D)	DIÁMETRO INTERNO [mm] (C)	ALTURA [mm] (E)	PESO (g)
1/2"	16,60*	37,05*	10,00*	76,40*	25*
3/4"	22,00*	36,90*	15,00*	78,50*	39*
1"	26,50*	47,25*	19,00*	99,50*	63*
1 1/4"	40,10*	62,00*	31,20*	129,00*	109*
1 1/2"	40,10*	60,80*	31,20*	129,00*	152*
2"	52,60*	67,10*	41,35*	142,10*	260*
2 1/2"	62,00*	78,15*	54,60*	161,00*	303*
3"	76,30*	97,55*	66,00*	200,00*	529*
4"	97,50*	99,55*	89,00*	206,00*	832*
6"	146,80*	120,15*	107,50*	246,00*	1956*

\* Fotos y medidas referenciales, sujetas a cambios sin previo aviso por parte del proveedor o fabricante.



DATOS TÉCNICOS	
ATRIBUTO	DESCRIPCIÓN
Tipo de Pieza	Unión
Cuerpo	Aluminio
Rango Máximo de Presión	1/2" - 4" 150 PSI / 5" - 6" 75 PSI / 8" PSI
Temperatura	Ambiente
Características	Aleación de aluminio, diseñada especialmente para alta resistencia a la tensión, ligereza y rigidez.
Conexión	Adaptador Manguera - Adaptador Manguera

\* Fotos y medidas referenciales, sujetas a cambios sin previo aviso por parte del proveedor o fabricante.

Última Revisión: Octubre 2021



# TECTUL

# ALUMINUM UNION

## MATERIALS



## PHYSICAL CHARACTERISTICS



## DIMENSIONAL CHARACTERISTICS

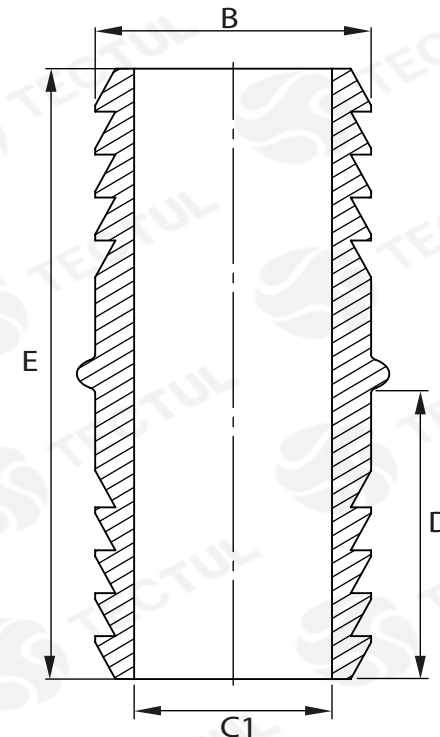


TECNICAL DATA					
HOSE SIZE [In]	HOSE DIAMETER [mm] (A)	HOSE INSERTION [mm] (D)	INTERNAL DIAMETER [mm] (C)	HEIGHT [mm] (E)	WEIGHT (g)
1/2"	16,60*	37,05*	10,00*	76,40*	25*
3/4"	22,00*	36,90*	15,00*	78,50*	39*
1"	26,50*	47,25*	19,00*	99,50*	63*
1 1/4"	40,10*	62,00*	31,20*	129,00*	109*
1 1/2"	40,10*	60,80*	31,20*	129,00*	152*
2"	52,60*	67,10*	41,35*	142,10*	260*
2 1/2"	62,00*	78,15*	54,60*	161,00*	303*
3"	76,30*	97,55*	66,00*	200,00*	529*
4"	97,50*	99,55*	89,00*	206,00*	832*
6"	146,80*	120,15*	107,50*	246,00*	1956*

\* Reference photos and measurements, subject to change without prior notice from the supplier or manufacturer.

TECNICAL DATA	
ATTRIBUTE	DESCRIPTION
Type of Piece	Union
Body	Aluminum
Maximun Pressure Range	1/2" - 4" 150 PSI / 5" - 6" 75 PSI
Temperature	Environment
Features	Aluminum alloy, specially designed for high tensile strength, lightness and rigidity.
Connection	Hose Adapter - Hose Adapter

\* Reference photos and measurements, subject to change without prior notice from the supplier or manufacturer.



Last Revision: October 2021