



# TECTUL

## UNIVERSAL EN ALUMINIO

### MATERIALES

#### CARACTERÍSTICAS FÍSICAS



#### CARACTERÍSTICAS DIMENSIONALES



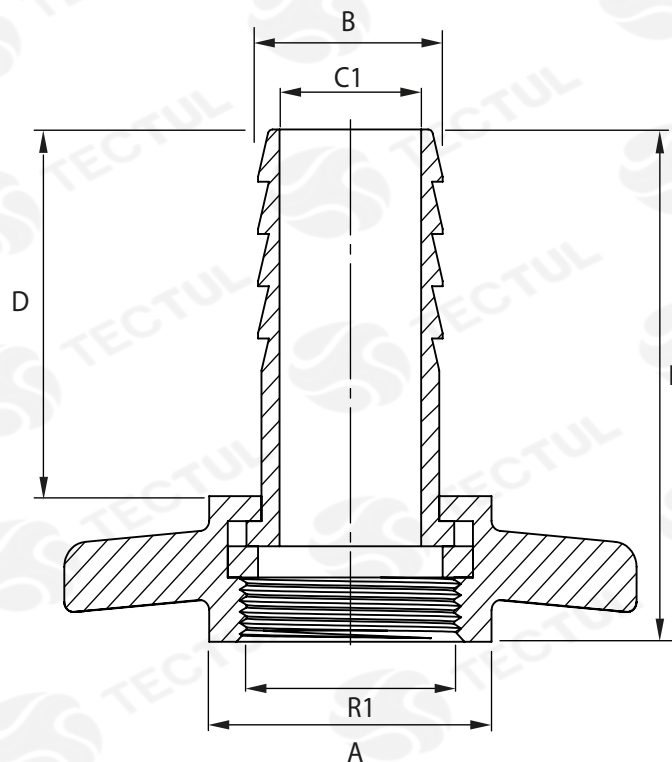
DATOS TÉCNICOS	
ATRIBUTO	DESCRIPCIÓN
Tipo de Pieza	Universal
Cuerpo	Aluminio
Empaque	Buna / Nitrilo
Manivela	Bronce
Anillos de Sujeción	Acero al Carbon Plateado en Zinc
Rango Máximo de Presión	1/2" - 4" 150 PSI / 5" - 6" 75 PSI / 8" PSI
Temperatura	Ambiente
Características	Aleación de aluminio, diseñada especialmente para alta resistencia a la tensión, ligereza y rigidez.
Tipo de Rosca	NPT (Cónica - Rosca Tubería Nacional)
Conexión	Hembra - Vastago Para Manguera

\* Fotos y medidas referenciales, sujetas a cambios sin previo aviso por parte del proveedor o fabricante.

### DATOS TÉCNICOS

MEDIDA [In] (R1)	ANCHO [mm] (A)	DIÁMETRO MANGUERA [mm] (B)	DIÁMETRO INTERNO 1 [mm] (C1)	INSERCIÓN MANGUERA [mm] (D)	ALTURA [mm] (E)	PESO (g)
1 1/2"	61,20*	40,00*	30,70*	64,00*	93,00*	245,80*
2"	79,40*	51,70*	42,60*	78,00*	106,00*	385,20*
3"	101,50*	77,00*	64,70*	101,50*	136,00*	658,50*

\* Fotos y medidas referenciales, sujetas a cambios sin previo aviso por parte del proveedor o fabricante.



Última Revisión: Octubre 2021



# TECTUL

## ALUMINUM UNIVERSAL

### MATERIALS

### PHYSICAL CHARACTERISTICS



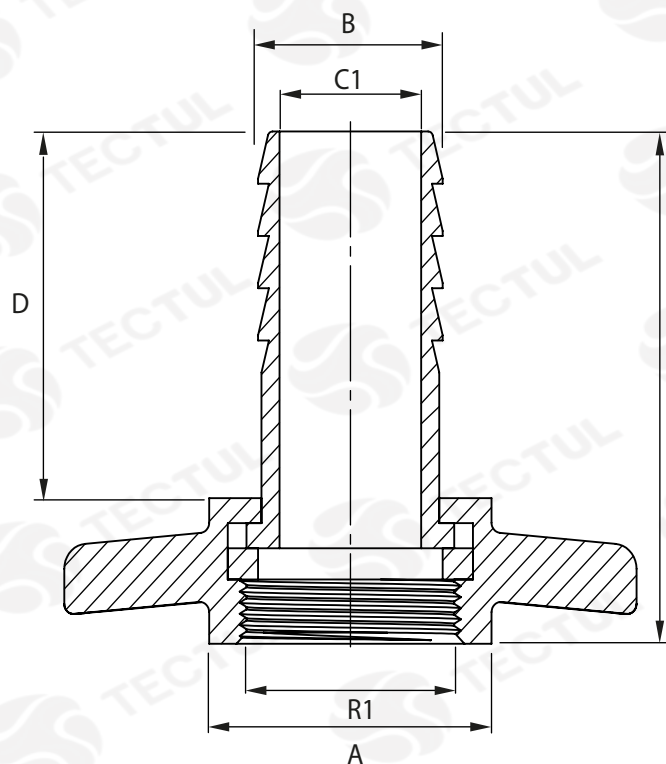
### DIMENSIONAL CHARACTERISTICS



TECNICAL DATA	
ATTRIBUTE	DESCRIPTION
Part Type	Universal
Body	Aluminum
Packing	Buna / Nitrile
Crank	Bronze
Clamp Rings	Zinc Plated Carbon Steel
Maximum Pressure Range	1/2 "- 4" 150 PSI / 5 "-6" 75 PSI / 8 "PSI
Temperature	Environment
Features	Aluminum alloy, specially designed for high tensile strength, lightness and rigidity.
Thread Type	NPT (Conical - National Pipe Thread)
Connection	Female - Hose Stem

TECNICAL DATA						
SIZE [In] (R1)	WIDTH [mm] (A)	HOSE DIAMETER [mm] (B)	INTERNAL DIAMETER 1 [mm] (C1)	HOSE INSERTION [mm] (D)	HEIGHT [mm] (E)	WEIGHT (g)
1 1/2"	61,20*	40,00*	30,70*	64,00*	93,00*	245,80*
2"	79,40*	51,70*	42,60*	78,00*	106,00*	385,20*
3"	101,50*	77,00*	64,70*	101,50*	136,00*	658,50*

\* Reference photos and measurements, subject to change without prior notice from the supplier or manufacturer.



\* Reference photos and measurements, subject to change without prior notice from the supplier or manufacturer.

Last Revision: October 2021