



# TECTUL

## NIPLE EN ALUMINIO

### MATERIALES

### CARACTERÍSTICAS FÍSICAS



### CARACTERÍSTICAS DIMENSIONALES



### DATOS TÉCNICOS

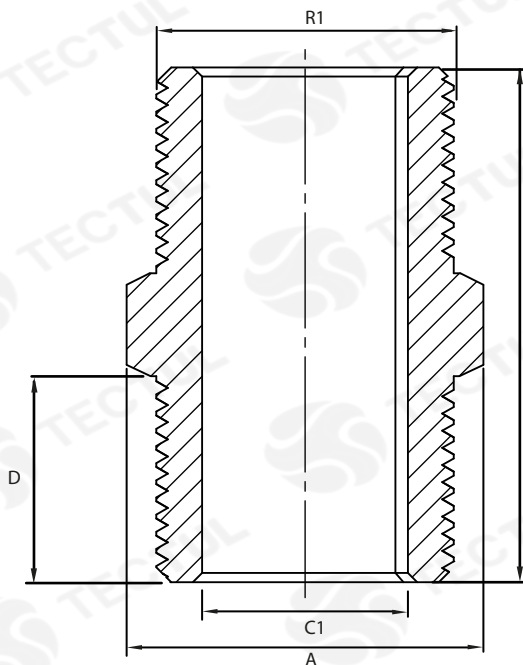
MEDIDA ROSCA [In] (R1)	DIÁMETRO INTERNO [mm] (C1)	DIÁMETRO EXTERNO [mm] (A)	ALTURA [mm] (E)	PESO (g)
1-1/2"	37,00*	48,50*	61,10*	104*
2"	48,50*	61,80*	70,10*	275*
3"	71,00*	89,10*	100,20*	501*
4"	95,00*	102,50*	105,30*	995*

\* Fotos y medidas referenciales, sujetas a cambios sin previo aviso por parte del proveedor o fabricante.

### DATOS TÉCNICOS

ATRIBUTO	DESCRIPCIÓN
Tipo de Pieza	Niple
Cuerpo	Aluminio
Rango Máximo de Presión	1/2" - 4" 150 PSI / 5" -6" 75 PSI /8" PSI
Temperatura	Ambiente
Características	Aleación de aluminio, diseñada especialmente para alta resistencia a la tensión, ligereza y rigidez.
Tipo de Rosca	NPT (Cónica - Rosca Tubería Nacional)
Conexión	Extremos Rosca NPT Macho

\* Fotos y medidas referenciales, sujetas a cambios sin previo aviso por parte del proveedor o fabricante.





# TECTUL

## NIPLE IN ALUMINUM

### MATERIALS

### PHYSICAL CHARACTERISTICS



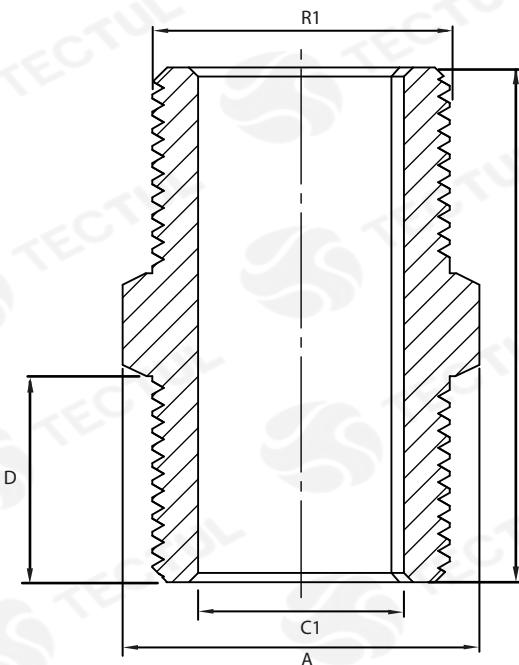
### DIMENSIONAL CHARACTERISTICS



TECNICAL DATA				
THREAD SIZE [In] (R1)	INTERNAL DIAMETER 1 [mm] (C1)	EXTERNAL DIAMETER [mm] (A)	HEIGHT [mm] (E)	WEIGHT (g)
1"	37,00*	48,50*	61,10*	104*
2"	48,50*	61,80*	70,10*	275*
3"	71,00*	89,10*	100,20*	501*
4"	95,00*	102,50*	105,30*	995*

\* Reference photos and measurements, subject to change without prior notice from the supplier or manufacturer.

TECNICAL DATA	
ATTRIBUTE	DESCRIPTION
Part Type	Nipple
Body	Aluminum
Maximum Pressure Range	1/2 "- 4" 150 PSI / 5 "-6" 75 PSI / 8 "PSI
Temperature	Environment
Features	Aluminum alloy, specially designed for high tensile strength, lightness and rigidity.
Thread Type	NPT (Conical - National Pipe Thread)
Connection	Male NPT Thread Ends



\* Reference photos and measurements, subject to change without prior notice from the supplier or manufacturer.

Last Revision: October 2021