



TECTUL

POLEA CON BASE 2-1/2" PERFIL TRAPEZOIDAL CON RODAMIENTO

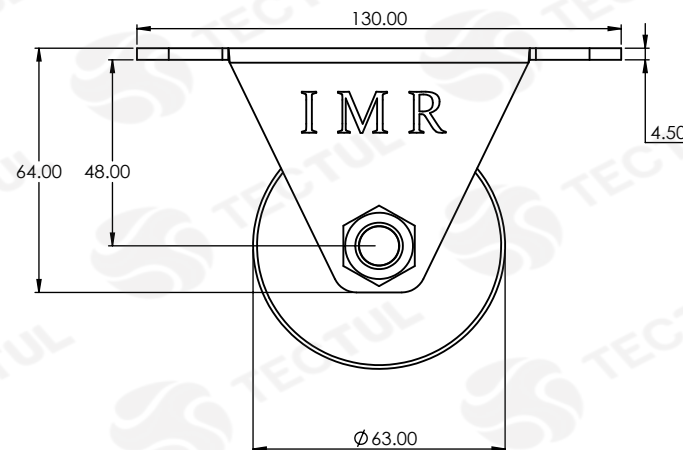
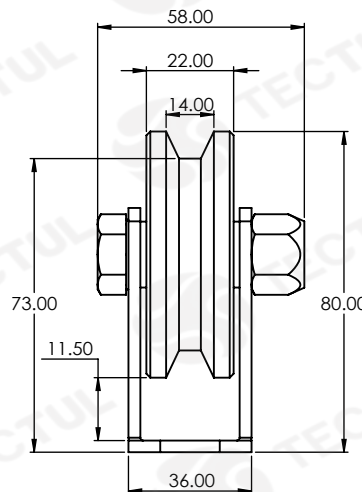
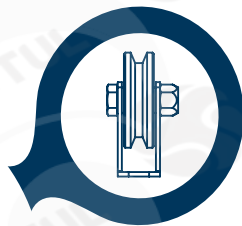
MATERIALES



APLICACIONES



CARACTERÍSTICAS



* Vista de sección transversal de tipo informativa. No representa una versión específica del accesorio o elemento.

MATERIALES

Acero al carbono laminado en frío según normas AISI/SAE 1045, DIN C22 o UNS G 10200.

APLICACIONES

Diseñadas para el sector agrícola. Ideales para el secado de café, cacao, maíz y para el transporte e izado de carga.

CARACTERÍSTICAS

Diseñada para aumentar la fuerza de elevación con una rueda de seguimiento y un cable, cuerda o cadena.

DATOS TÉCNICOS

COMPONENTES	CARGA ESTÁTICA
Base en Acero A36	290 kg
Disco en Acero SAE/1045	
Tuerca De Seguridad M12	
Tornillo M12 X 40mm Galvanizado	
Arandela M12	
Buje 3/8" x 7.8mm	
Rodamiento Rígido de Bola 6201	

* Fotos y medidas referenciales, sujetas a cambios sin previo aviso por parte del proveedor o fabricante.



TECTUL

PULLEY WITH BASE 2-1/2" PROFILE TRAPEZOIDAL WITH BEARING

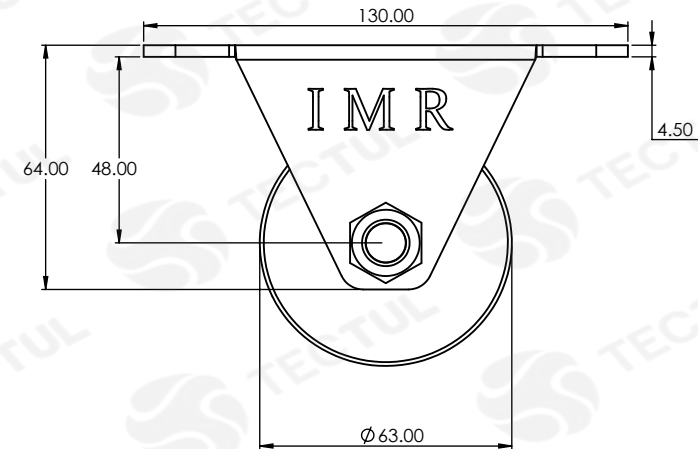
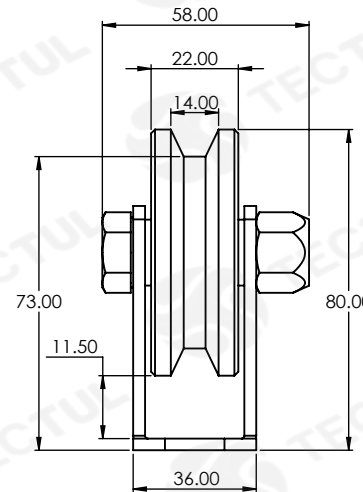
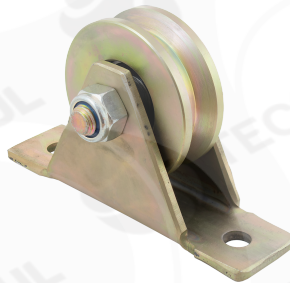
MATERIALS



APPLICATIONS



CHARACTERISTICS



* Informational cross-sectional view. Does not represent a specific version of the accessory or item.

MATERIALS



Made with a polymer base of chloroprene modified with phenolic resins.

APPLICATIONS



Designed for the agricultural sector. Ideals for drying coee, cocoa, corn and for the transport and lifting of loads.

CHARACTERISTICS



Designed to increase the strength of lifting with a wheel track and a cable, rope or chain.

TECHNICAL DATA

COMPONENTS	STATIC LOAD
A36 Steel Base	290 kg
SAE/1045 Steel Disc	
M12 Lock Nut	
Screw M12 X 40 mm Galvanized	
Washer M12	
Bushing 3/8" x 7.8 mm	
Deep Groove Ball Bearing 6201	

* Reference photos and measurements, subject to change without prior notice from the supplier or manufacturer.