



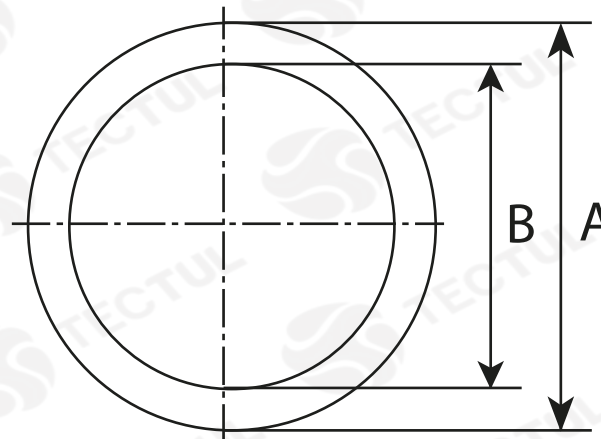
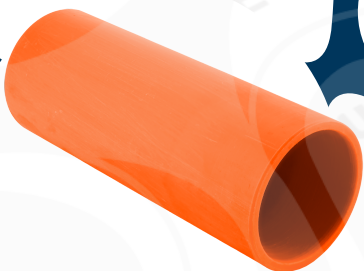
# TECTUL

# TUBO PVC VENTILACIÓN

## MATERIALES

### CARACTERÍSTICAS FÍSICAS

### CARACTERÍSTICAS DIMENSIONALES



\* Vista de sección transversal de tipo informativa. No representa una versión específica del accesorio o elemento.

## MATERIALES

La tubería PVC ventilación de PAVCO WAVIN es fabricada en PVC (Policloruro de Vinilo)

## CARACTERÍSTICAS FÍSICAS

Está diseñada para transportar agua servida, residual doméstica, industrial, aguas lluvia y ventilación

## CARACTERÍSTICAS DIMENSIONALES

Son fabricadas bajo las normas NTC 1087, NTC 1341 y NTC 576

## DATOS TÉCNICOS

DIÁMETRO NOMINAL	DIÁMETRO EXTERNO [mm] [A]	ESPESOR PARED [mm]	DIÁMETRO INTERNO [mm] [B]	PESO [Kg/m]
1-1/2"	48,26*	1,52*	45,22*	0,36*
2"	60,32*	1,78*	56,76*	0,53*
3"	82,54*	1,78*	78,98*	0,73*
4"	114,30*	2,11*	110,08*	1,20*

\* Fotos y medidas referenciales, sujetas a cambios sin previo aviso por parte del proveedor o fabricante.



# TECTUL

# PVC VENTILATION PIPE

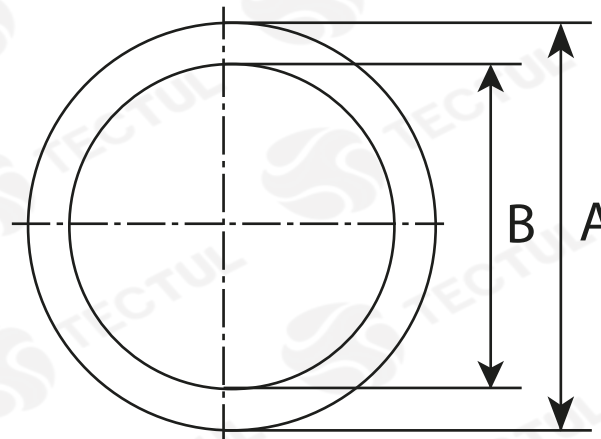
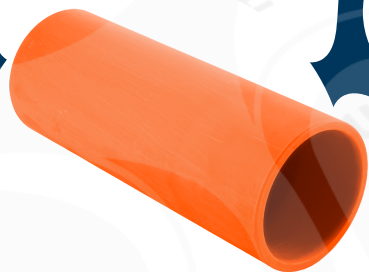
## MATERIALS



## PHYSICAL CHARACTERISTICS



## DIMENSIONAL CHARACTERISTICS



\* Informational cross-sectional view. Does not represent a specific version of the accessory or item.



## MATERIALS

PVC ventilation pipe  
PAVCO WAVIN is made of PVC  
(Polyvinylchloride)



## PHYSICAL CHARACTERISTICS

It is designed to carry water served, domestic residual, industrial, rainwater and ventilation



## DIMENSIONAL CHARACTERISTICS

They are manufactured under the  
NTC 1087 standards, NTC 1341  
and NTC 576

TECHNICAL DATA				
NOMINAL DIAMETER	EXTERNAL DIAMETER [mm] [A]	WALL THICKNESS [mm]	INTERNAL DIAMETER [mm] [B]	WEIGHT [Kg/m]
1-1/2"	48,26*	1,52*	45,22*	0,36*
2"	60,32*	1,78*	56,76*	0,53*
3"	82,54*	1,78*	78,98*	0,73*
4"	114,30*	2,11*	110,08*	1,20*

\* Reference photos and measurements, subject to change without prior notice from the supplier or manufacturer.