



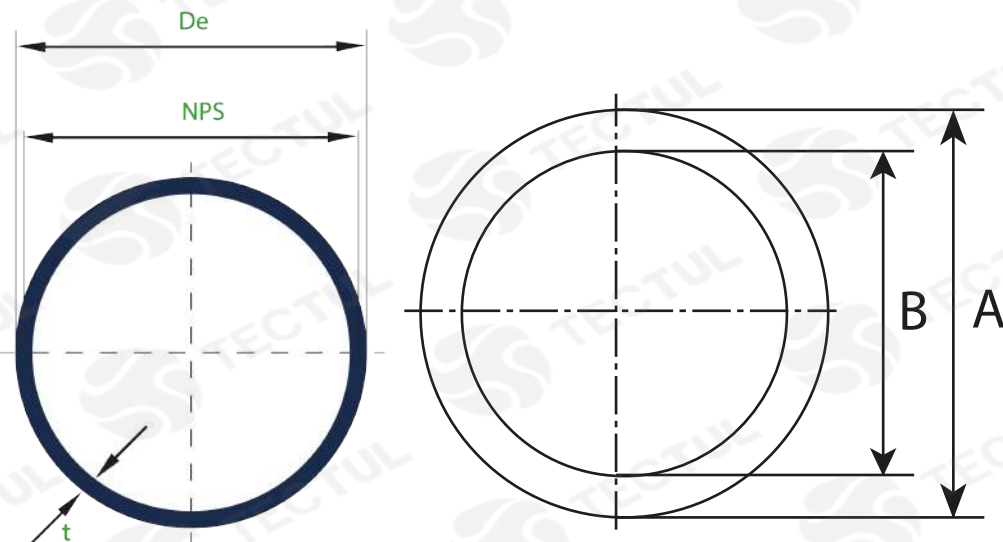
# TECTUL

# TUBO PVC SANITARIO

## MATERIALES

## CARACTERÍSTICAS DIMENSIONALES

## APLICACIONES



## MATERIALES

La tubería PVC sanitario de PAVCO WAVIN es fabricada en PVC (Policloruro de Vinilo)



## APLICACIONES

Utilizado en el area de aguas lluvias, ventilación y sanitario.



## CARACTERÍSTICAS DIMENSIONALES

Son fabricadas bajo las normas NTC 1087, NTC 1341 y NTC 576

DATOS TÉCNICOS					
TIPO TUBERÍA	DIÁMETRO NOMINAL	DIÁMETRO EXTERNO [mm] [A]	ESPESOR PARED [mm]	DIÁMETRO INTERNO [mm] [B]	PESO [Kg/m]
TUBERÍAS SANITARIAS Y AGUAS LLUVIAS	1-1/2"	48,26*	2,79*	42,68*	0,64*
	2"	60,32*	2,92*	54,48*	0,84*
	3"	82,56*	3,18*	76,20*	1,27*
	4"	114,30*	3,30*	107,70*	1,84*
TUBERÍAS SANITARIAS NOVATEC	6"	168,28*	4,12*	160,04*	3,41*
	2"	60,32*	2,92*	54,48*	0,84*
	3"	82,56*	3,18*	76,20*	1,27*
	4"	114,30*	3,30*	107,70*	1,84*
	6"	168,28*	4,12*	160,04*	3,41*

\* Fotos y medidas referenciales, sujetas a cambios sin previo aviso por parte del proveedor o fabricante.



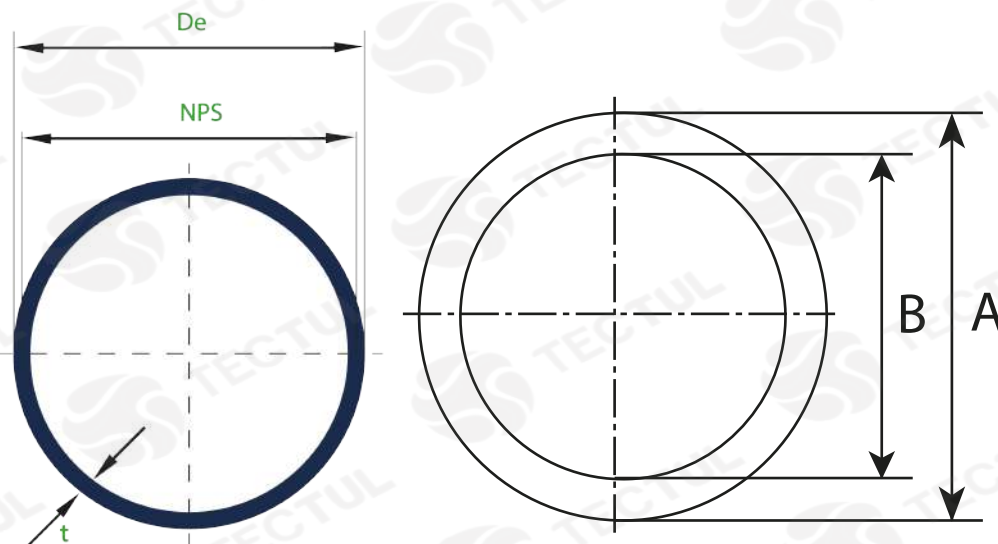
# TECTUL

# SANITARY PVC PIPE

## MATERIALS

## DIMENSIONAL CHARACTERISTICS

## APPLICATION



\* Informational cross-sectional view. Does not represent a specific version of the accessory or item.

**MATERIALS**

Sanitary PVC pipe  
PAVCO WAVIN is made of PVC  
(Polyvinylchloride)

**APPLICATION**

Used in the area of rainwater,  
ventilation and sanitary.

**DIMENSIONAL CHARACTERISTICS**

They are manufactured under the  
NTC 1087 standards, NTC 1341  
and NTC 576

TECHNICAL DATA					
PIPE TYPE	NOMINAL DIAMETER	EXTERNAL DIAMETER [mm] [A]	WALL THICKNESS [mm]	INTERNAL DIAMETER [mm] [B]	WEIGHT [Kg/m]
SANITARY PIPES AND RAINWATER	1-1/2"	48,26*	2,79*	42,68*	0,64*
	2"	60,32*	2,92*	54,48*	0,84*
	3"	82,56*	3,18*	76,20*	1,27*
	4"	114,30*	3,30*	107,70*	1,84*
NOVATEC SANITARY PIPES	6"	168,28*	4,12*	160,04*	3,41*
	2"	60,32*	2,92*	54,48*	0,84*
	3"	82,56*	3,18*	76,20*	1,27*
	4"	114,30*	3,30*	107,70*	1,84*
	6"	168,28*	4,12*	160,04*	3,41*

\* Reference photos and measurements, subject to change without prior notice from the supplier or manufacturer.