



TECTUL

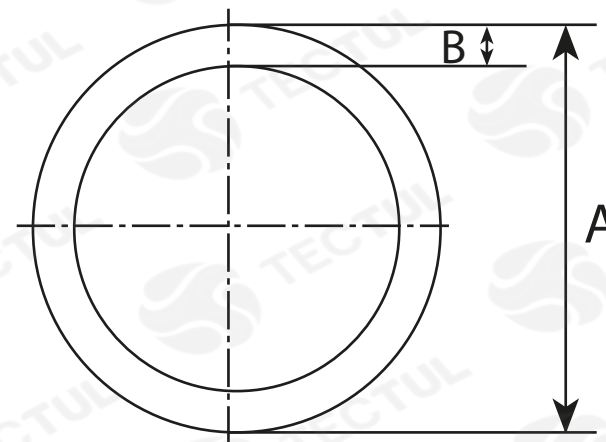
TUBO PVC PRESIÓN

MATERIALES

CARACTERÍSTICAS FÍSICAS



CARACTERÍSTICAS DIMENSIONALES



MATERIALES

La tubería PVC Presión de PAVCO WAVIN son fabricados de PVC (Policloruro de Vinilo)

CARACTERÍSTICAS FÍSICAS

Están diseñados para transportar agua para consumo humano a presión

CARACTERÍSTICAS DIMENSIONALES

Son fabricados bajo las normas NTC 382, NTC 1339 y NTC 576

DATOS TÉCNICOS

RELACIÓN DIÁMETRO/ESPESOR (A/B)	PRESIÓN [PSI]	DIÁMETRO NOMINAL
9	500*	1/2"
11	400*	3/4"
13,5	315*	1/2"
		1"
		3/4"
		1"
		1-1/4"
21	200*	1-1/2"
		2"
		2-1/2"
		3"
		4"
		5"
26	160*	2"
		3"

* Fotos y medidas referenciales, sujetas a cambios sin previo aviso por parte del proveedor o fabricante.



TECTUL

PVC PRESSURE PIPE

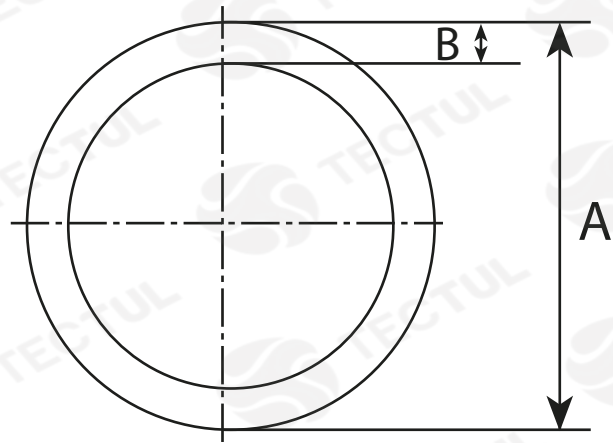
MATERIALS



PHYSICAL CHARACTERISTICS



DIMENSIONAL CHARACTERISTICS



MATERIALS

PVC pipe pressure
PAVCO WAVIN are made of PVC
(Polyvinylchloride)



PHYSICAL CHARACTERISTICS

They are designed to transport
water for human consumption
pressure



DIMENSIONAL CHARACTERISTICS

They are manufactured under the
standards NTC 382, NTC 1339
and NTC 576

TECHNICAL DATA		
DIAMETER/THICKNESS RATIO (A/B)	PRESSURE [PSI]	NOMINAL DIAMETER
9	500*	1/2"
11	400*	3/4"
13,5	315*	1/2"
		1"
21	200*	3/4"
		1"
		1-1/4"
		1-1/2"
		2"
		2-1/2"
		3"
26	160*	4"
		5"
		2"
		3"

* Reference photos and measurements, subject to change without prior notice from the supplier or manufacturer.